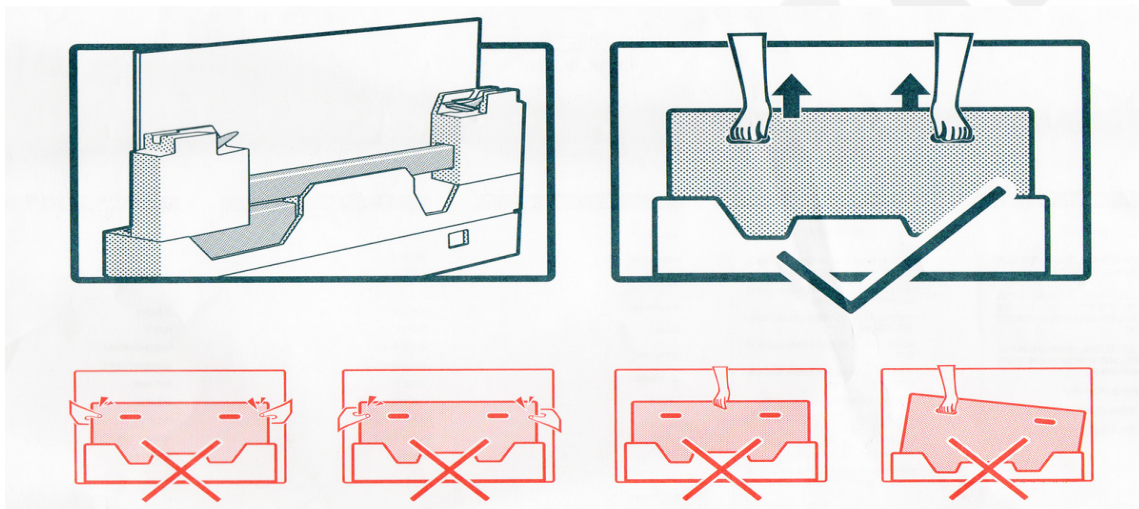
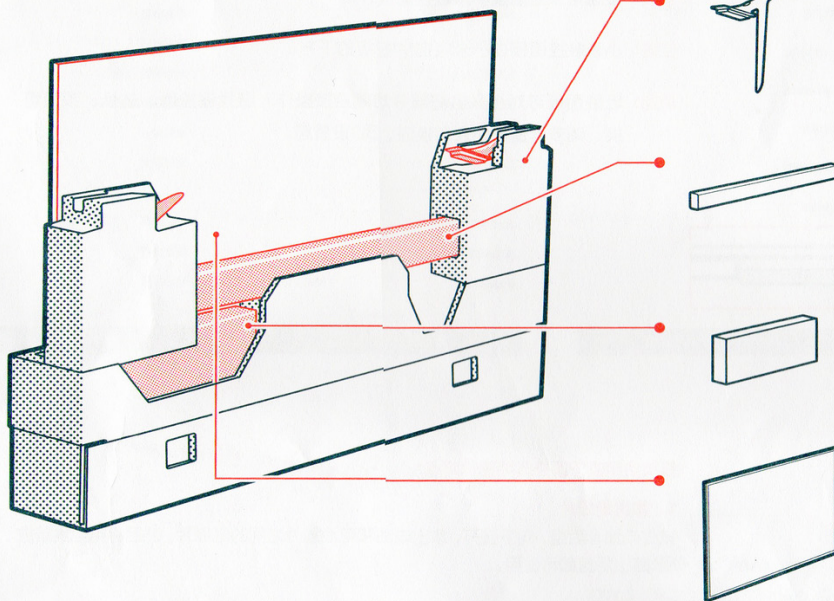


1 Достаньте комплектующие

2 Достаньте телевизор согласно изображению



3 Комплектующие



Кронштейн x2

Левый и правый кронштейны. Справа и слева с тыльной стороны телевизора находятся специальные установочные винты.

Домашняя Mi акустическая система (линейная колонка)

Домашняя Mi акустическая система, которая состоит из линейной колонки и сабвуфера. Линейная колонка подключается к телевизору и питанию, сабвуфер подключается только к телевизору. После чего можно приступать к использованию данной акустической системы.

Коробка с дополнительными комплектующими

В коробке с дополнительными комплектующими есть отвертка, для прикрепления кронштейнов к телевизору. Для детальной информации просмотрите перечень изображенных ниже дополнительных комплектующих.

Экран телевизора

Теперь вы можете достать экран телевизора. рекомендуем поставить экран телевизора на мягкую поверхность для удобного прикрепления кронштейнов.

4 Перечень дополнительных комплектующих



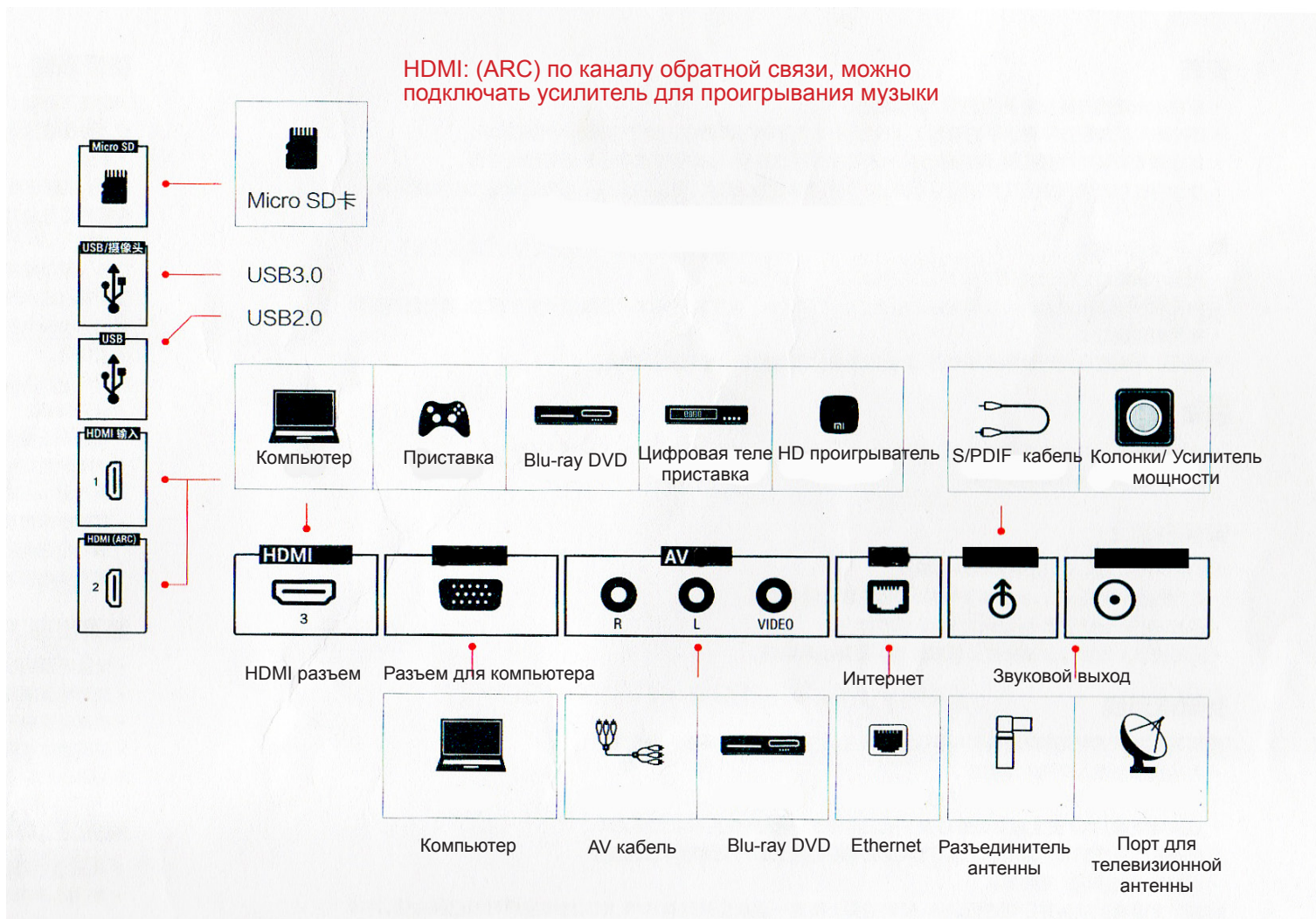
Элементы, которые не входят в стандартную комплектацию:

Mi телевизор и Mi акустическая система сочетаются со специальными настенными держателями, которые необходимо купить дополнительно.

5 Установка кронштейнов телевизора и акустической системы

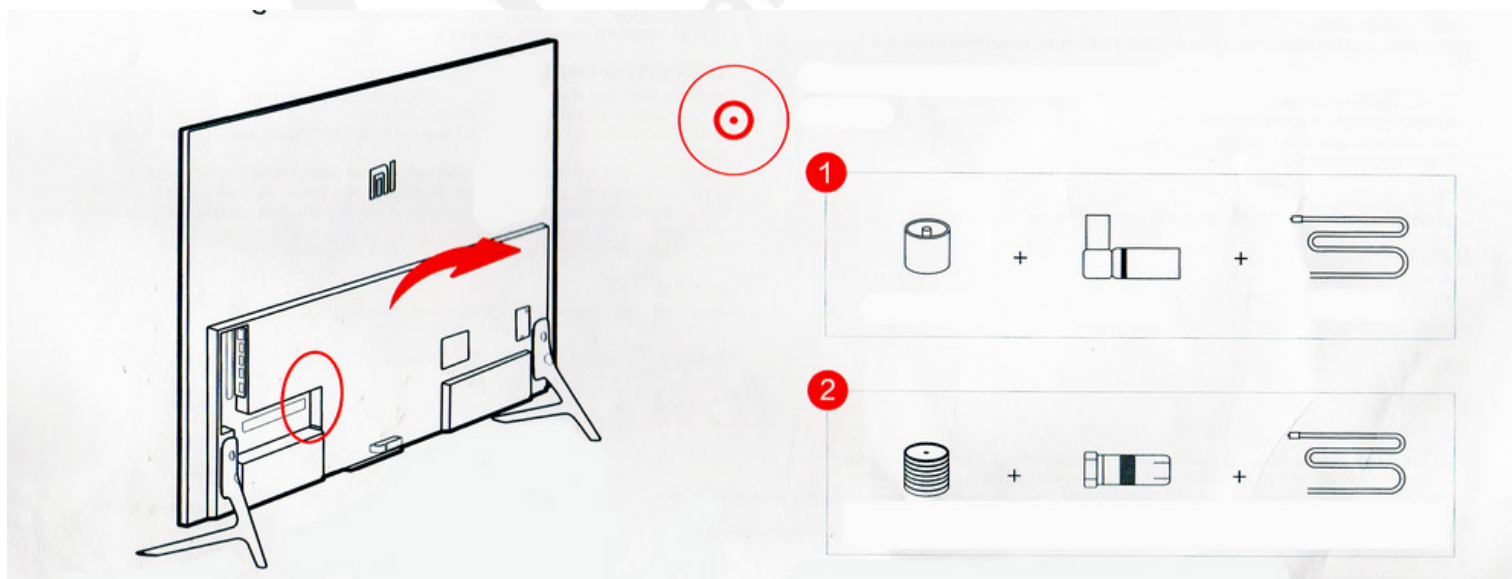


Сначала подключите Mi акустическую систему (сабвуфер) к питанию, затем подключите телевизор и Акустическую систему (линейную колонку).



Когда вам необходимо подключить проводной/беспроводный порт или же установить устройство в порт F, можете выбрать соответствующие методы установки.

1. порт IEC + Беспроводной изолятор + коаксиальный кабель
2. порт F + Беспроводной адаптер изолятор + коаксиальный кабель



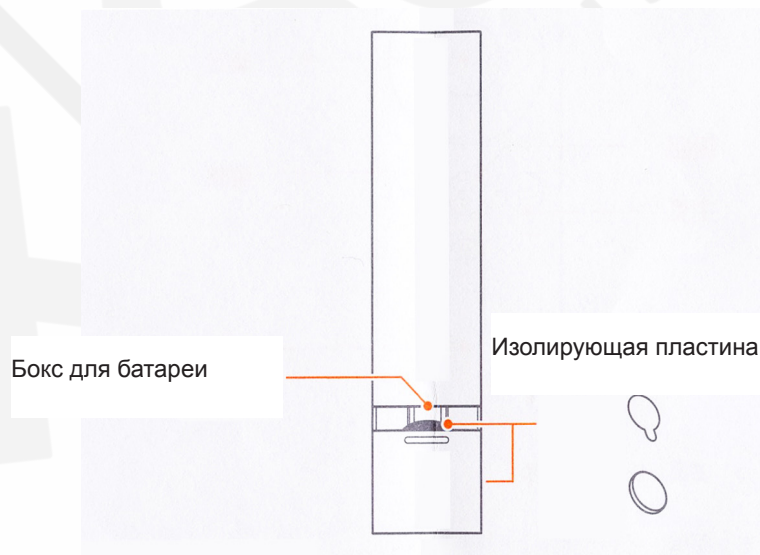
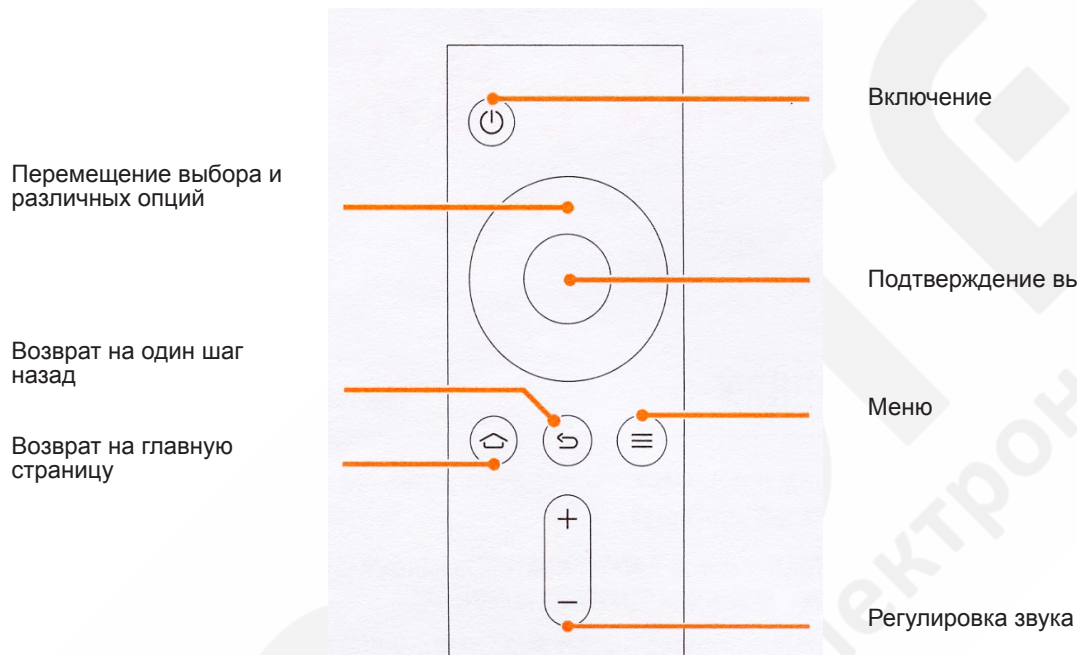
7 Управление сенсорной панелью

Включение: после подключения к питанию, коснитесь сенсорной панели Mi телевизора для включения

Расположение: Сенсорная панель Mi телевизора находится снизу.

Функции: Легким касанием к сенсорной панели, вы можете управлять некоторыми функциями Mi телевизора: поиск пульта, выключение, переключение каналов, регулирование громкости звука, переключение источника входного канала, переход на 3D и другие.

8 Пульт дистанционного управления





Необходимо обратить внимание на 2 вещи:

1. Прежде всего необходимо изъять изолирующую пластину

Необходимо сильно придавить крышку отсека для батареек и отодвинуть ее вниз. Затем достать изолирующую пластину, которая находится между батарейкой и ее контактами. Установите батарейку и закройте крышку пульта.

2 Контакт пульта и телевизора

В правом нижнем углу телевизора есть специальная Bluetooth система, которая действует в диапазоне 20 метров. Нажмите одновременно кнопку  и  и вы услышите звук, после чего можно отпускать кнопки (пожалуйста, придерживайтесь указанного расстояния), и пульт сконтактируется с телевизором. Затем вы услышите два гудка от пульта, что будет указывать на успешное сопряжение.

Питание: нажмите на кнопку для выключения телевизора; нажмите и удерживайте кнопку для того чтобы выключить, перезагрузить или установить время выключения.

Главная страница: нажмите на кнопку для быстрого возврата на домашнюю страницу. Нажмите и удерживайте кнопку 2 секунды для того чтобы просмотреть перечень последних используемых приложений.

Меню: демонстрация интерфейса и различных функций.
В интерфейсе онлайн видео, зайдите в поиск; в интерфейсе воспроизводимых файлов отображаются параметры видео; вы также можете найти еще больше категорий видео в списке интерфейса и т.д.

Перемещение выбора и различных опций: управление выбором (вверх, вниз, вправо, влево). Во время просмотра видео, с помощью данных кнопок, вы также можете быстро перемотать видео вперед, назад.

Подтверждение выбора: подтвердите ваш текущий выбор. Во время просмотра видео вы можете остановить его на паузу/воспроизвести текущее видео.

Возврат: Возврат на один шаг назад.

9

Основные параметры

Основные параметры

Размер экрана 49 дюймов
Разрешение 3840 x 2160 (4K)

Основные параметры компонентов

Центральный процессор Cortex A9 4-ядерный, двухканальный DDR3
Флеш память 8Гб скоростная память eMMC
Графический процессор Mali-450 MP4

Порты

Входной порт HDMI x3; AV x1; VGA x1, аналоговое/цифровое телевидение (DTMB) x1
Входной порт аналоговый/цифровой аудиовыход (S/PDIF) x1

Интерфейс данные USB 2.0 x1; USB 3.0 x1; Micro SD x1; Ethernet x1

Антенна двухчастотная 2.4 GHz, 5GHz
Wi Fi (802.11 a/b/g/n/ac, поддержка 2x2 MIMO)
Bluetooth 4

Аудио и видео разрешения

Аудио стандарт FLAC, AC3, WMA, MP3, AMR, DTS, AAC, OGG
Видео стандарт AVC, MPEG2/4, H.263, H.265, VP8, COOK
Звуковые эффекты DolbyAudio x2 (равномерная мощность звука и другие функции контроля звука)

Мультискрин

Поддержка изображений, музыки и видео на основе технологии Miracast, совместимую с Air Play, DLNA, Miracast и WIDI.

3D Поддерживает

Питание

Требования номинальная мощность 180W
В режиме ожидания <5W

Основные параметры звука

Кроссовер 170 Hz

Mi аудиосистема (линейная колонка)

Интерфейс S/PDIF порт; AUX стерео порт; питание; Bluetooth
Диапазон частот 170 ~ 20 000Hz
Состав блока динамик 2-дюймовый широкополосный- 6шт, высокочастотный динамик – 2шт

Mi аудиосистема (сабвуфер)

Интерфейс Bluetooth
Диапазон частот 20 ~ 170Hz
Размер 8-дюймовый